

DIPLÔME NATIONAL DU BREVET

SESSION 2023

MATHÉMATIQUES

Série générale

Durée de l'épreuve : 2 h 00 - 100 points

Dès que le sujet vous est remis, assurez-vous qu'il est complet.

Ce sujet comporte 7 pages numérotées de la page 1/7 à 7/7.

Matériel autorisé

L'usage de la calculatrice **avec le mode examen activé** est autorisé.

L'usage de la calculatrice **sans mémoire**, « type collègue », est autorisé.

L'utilisation du dictionnaire est interdite.

Le sujet est constitué de cinq exercices indépendants.
Le candidat peut les traiter dans l'ordre qui lui convient.

Indication portant sur l'ensemble du sujet. Toutes les réponses doivent être justifiées, sauf si une indication contraire est donnée. Pour chaque question, si le travail n'est pas terminé, laisser une trace de la recherche ; elle sera prise en compte dans la notation.

Exercice 1 (20 points)

Les 5 situations suivantes sont indépendantes.

Situation 1

Décomposer en produit de facteurs premiers le nombre 780.

Aucune justification n'est attendue.

Situation 2

On rappelle qu'un jeu de 32 cartes est composé de quatre familles (trèfle, carreau, cœur, pique). Chaque famille est composée de huit cartes : 7, 8, 9, 10, valet, dame, roi et as. L'expérience aléatoire consiste à tirer une carte au hasard dans ce jeu de 32 cartes.

- Quelle est la probabilité d'obtenir le 8 de pique ? Aucune justification n'est attendue.
- Quelle est la probabilité d'obtenir un roi ou un cœur ? Aucune justification n'est attendue.

Situation 3

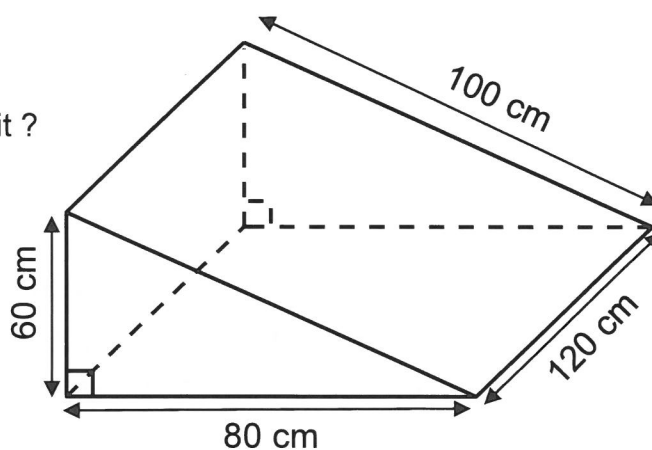
Développer et réduire l'expression A.

$$A = (2x + 5)(3x - 4)$$

Situation 4

- Quel est le volume, en cm^3 , de ce prisme droit ?
- Convertir ce résultat en litre.

Rappel : $1 \text{ L} = 1 \text{ dm}^3$



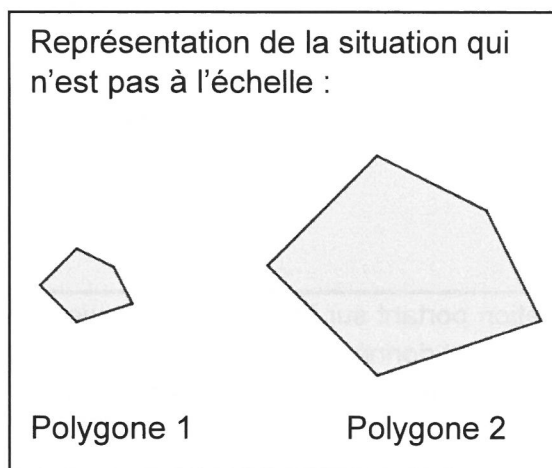
Situation 5

Le polygone 2 est un agrandissement du polygone 1.

Le coefficient de cet agrandissement est 3.

L'aire du polygone 1 est égale à 11 cm^2 .

Quelle est l'aire du polygone 2 ?

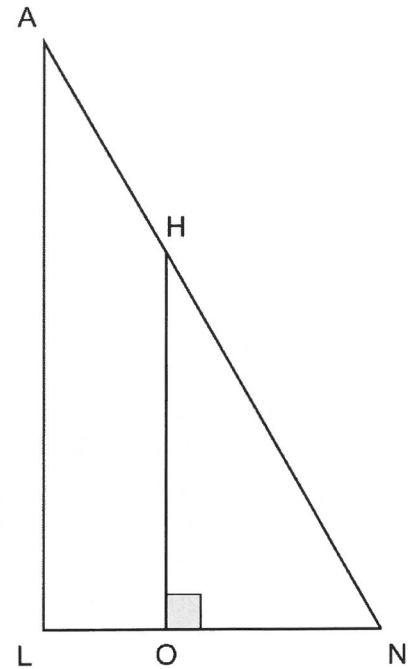


Exercice 2 (22 points)

On considère la figure ci-contre.
On donne les mesures suivantes :

- $AN = 13$ cm
- $LN = 5$ cm
- $AL = 12$ cm
- $ON = 3$ cm
- O appartient au segment $[LN]$
- H appartient au segment $[NA]$

Cette figure n'est pas à l'échelle.



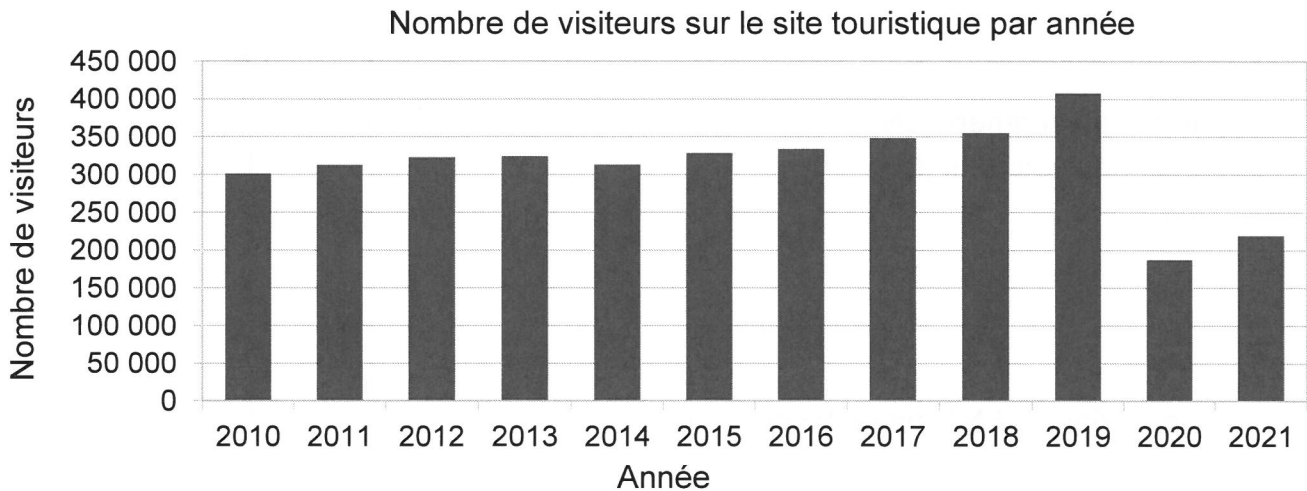
- 1) Montrer que le triangle LNA est rectangle en L .
- 2) Montrer que la longueur OH est égale à $7,2$ cm.
- 3) Calculer la mesure de l'angle \widehat{LNA} . Donner une valeur approchée à l'unité près.
- 4) Pourquoi les triangles LNA et ONH sont-ils semblables ?
- 5) a. Quelle est l'aire du quadrilatère $LOHA$?
b. Quelle proportion de l'aire du triangle LNA représente l'aire du quadrilatère $LOHA$?

Exercice 3 (20 points)

Les deux parties sont indépendantes.

Partie A : Évolution du nombre de visiteurs sur un site touristique.

1) Le diagramme ci-dessous représente le nombre de visiteurs par an de 2010 à 2021 sur ce site.



- Quel a été le nombre de visiteurs en 2010 ? *Aucune justification n'est attendue.*
- En quelle année le nombre de visiteurs a-t-il été le plus élevé ? *Aucune justification n'est attendue.*

2) Le tableau ci-dessous indique le nombre de visiteurs sur le site touristique de cette ville en 2020 et en 2021 :

Année	2020	2021
Nombre de visiteurs	187 216	219 042

Le maire de cette ville avait pour objectif que le nombre de visiteurs progresse d'au moins 15 % entre 2020 et 2021.

L'objectif a-t-il été atteint ?

Partie B : Étude des prix des hôtels de cette ville.

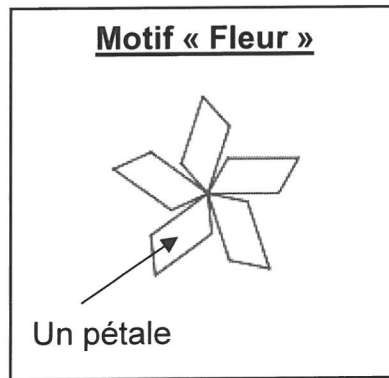
Sur une période donnée, on relève les prix facturés pour une nuit par les hôtels de cette ville.

Prix facturés pour une nuit (en euro)	60	80	85	90	110	120	350	500
Effectif	1 200	1 350	1 000	1 100	1 200	1 300	900	300

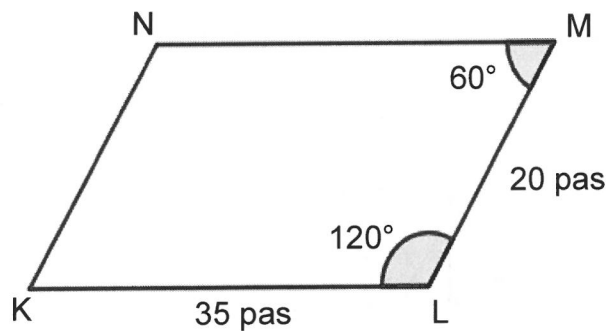
- Déterminer l'étendue des prix facturés.
- Quelle est la moyenne des prix facturés pour une nuit ? Arrondir à l'euro près.
- L'association des hôteliers de cette ville cherche à attirer des touristes et annonce : « Dans les hôtels de notre ville, au moins la moitié des nuits est facturée à moins de 100 € ». Est-ce vrai ?

Exercice 4 (20 points)

À l'aide d'un logiciel de programmation, on veut réaliser le motif « Fleur » suivant.



- 1) a. Le parallélogramme KLMN ci-dessous représente un des pétales du motif « Fleur ». Construire ce parallélogramme sur la copie en prenant 1 cm pour 5 pas.



- b. On définit le bloc « Pétale » ci-contre afin de dessiner ce parallélogramme.

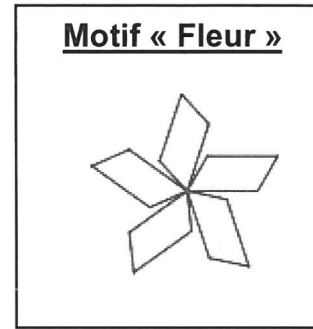
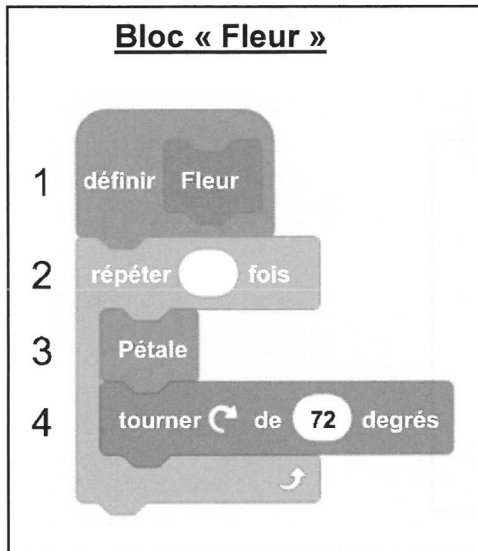
On commence la construction du parallélogramme au point K en s'orientant vers la droite.

Par quelles valeurs doit-on compléter les lignes 4, 5, 6, et 7 du bloc « Pétale » ci-contre ? *Aucune justification n'est attendue, écrire sur la copie le numéro de la ligne du bloc « Pétale » et la valeur correspondante.*

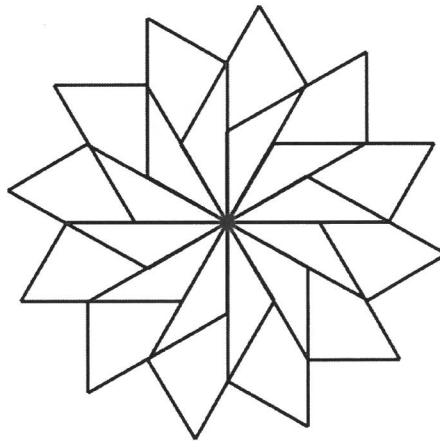
Bloc « Pétale »

- 1 définir Pétale
- 2 stylo en position d'écriture
- 3 répéter 2 fois
- 4 avancer de pas
- 5 tourner ↻ de degrés
- 6 avancer de pas
- 7 tourner ↻ de degrés

2) Le bloc ci-dessous permet de construire un motif « Fleur » en partant de son centre.



- Par quelle valeur doit-on compléter la ligne 2 du bloc « Fleur » ci-dessus ? *Aucune justification n'est attendue.*
- Expliquer le choix de la valeur « 72 » dans la ligne 4.
- On modifie le bloc « Fleur » pour construire le motif suivant :



Quelles sont alors les modifications à apporter aux lignes 2 et 4 du bloc « Fleur » ? *Aucune justification n'est attendue.*

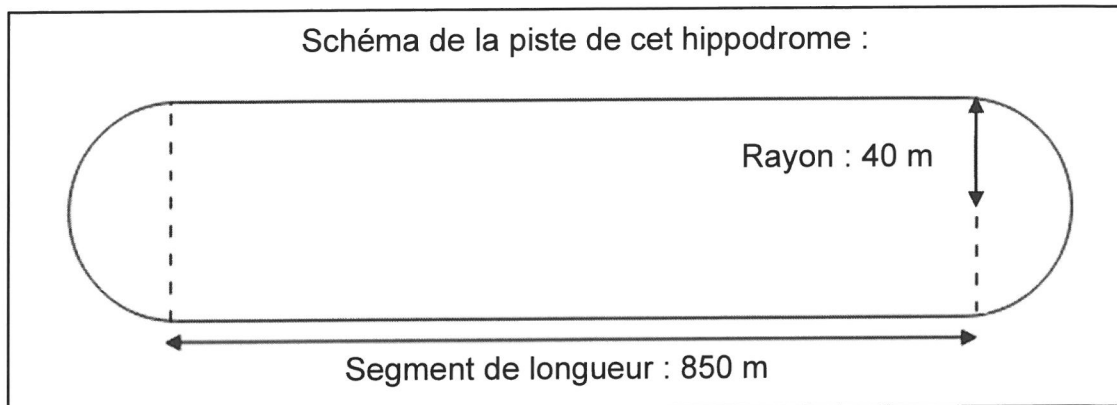
Exercice 5 (18 points)

Un hippodrome est un lieu où se déroule des courses de chevaux.

On s'intéresse à la piste d'un hippodrome.

Cette piste est composée de :

- deux lignes droites modélisées par des segments de 850 mètres ;
- deux virages modélisés par deux demi-cercles de rayon 40 mètres.



- 1) Montrer que la longueur d'un tour de piste est d'environ 1 951 m.
- 2) Un cheval parcourt un tour de piste en 2 min 9 s.
 - a. Calculer la vitesse moyenne de ce cheval sur un tour de piste en mètre par seconde (m/s). Donner une valeur approchée à l'unité près.
 - b. Convertir cette vitesse en kilomètre par heure (km/h).
- 3) On admet que la surface de la piste a une aire d'environ 73 027 m².
On souhaite semer du gazon sur la totalité de la surface de la piste.
On doit choisir des sacs de gazon à semer parmi les trois marques ci-dessous :

	Surface couverte par sac	Prix d'un sac
Marque A	500 m ²	141,95 €
Marque B	400 m ²	87,90 €
Marque C	300 m ²	66,50 €

Quelle marque doit-on choisir pour que cela coûte le moins cher possible ?

